

BANHEIRAS

Modelo BACP9/132



ASTRA

1 | Introdução

Você acaba de adquirir um produto de excelente qualidade: uma banheira Astra.

Neste manual, reunimos as principais informações sobre sua instalação e manutenção, lembrando que, em primeiro lugar, você deve procurar um profissional de confiança: uma banheira mal instalada pode lhe trazer sérios transtornos.

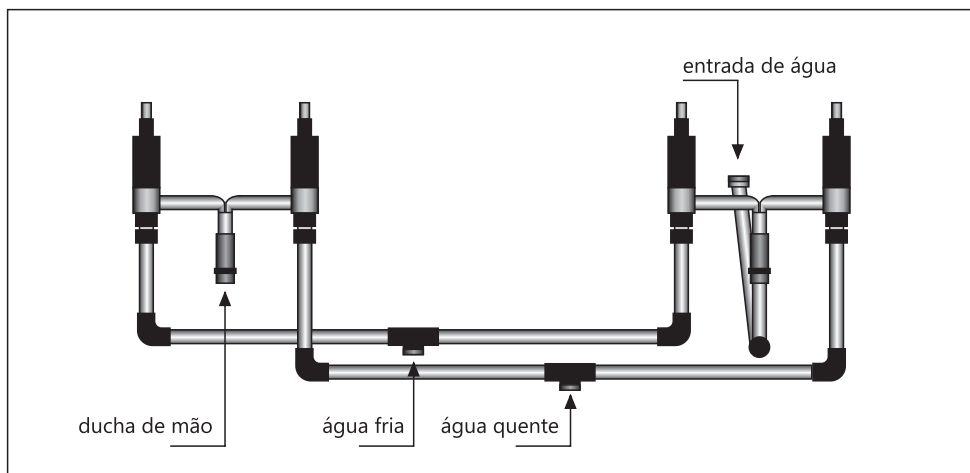
Também é importante verificar se sua banheira não sofreu danos durante o transporte.

Entre em contato com seu fornecedor se for observado qualquer tipo de defeito (trincas, riscos, parte hidráulica ou moto-bomba danificada).

Este aparelho não se destina à utilização por pessoas (inclusive crianças) com capacidades físicas, sensoriais ou mentais reduzidas, ou por pessoas com falta de experiência e conhecimento, a menos que tenham recebido instruções referentes à utilização do aparelho ou estejam sob a supervisão de uma pessoa responsável pela sua segurança. Recomenda-se que as crianças sejam vigiadas para assegurar que elas não estejam brincando com o aparelho.

2 | Instalação hidráulica

Conecte as entradas de água fria e quente nos respectivos pontos conforme a figura abaixo:



Máxima pressão de entrada de água: 400 kPa.

Mínima pressão de entrada de água: 10 kPa.

3 | Assentamento

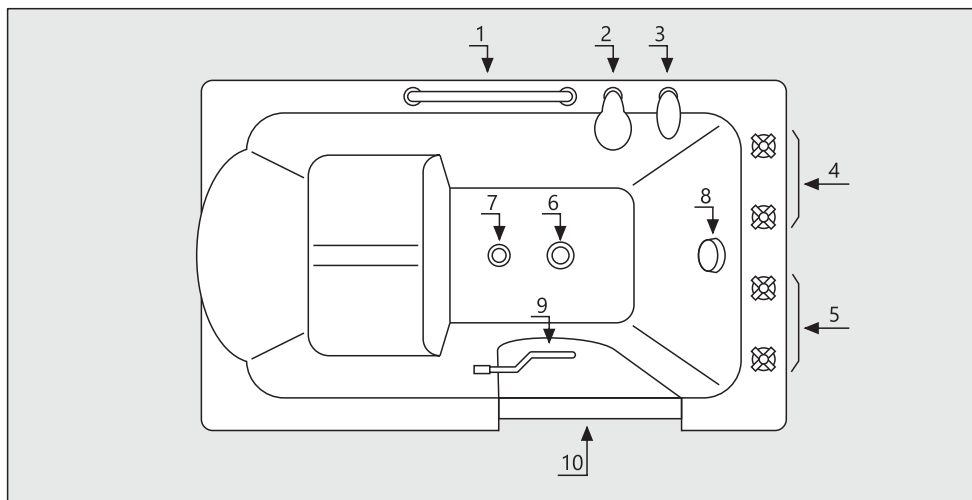
Esta banheira possui as seguintes dimensões: 132 x 80 x 96 cm (comprimento x largura x altura).

A banheira possui pés niveladores, a fim de ajustar algum desnível do chão. Os pés se ajustam até 4 cm de altura. O espaço que sobra entre os painéis de fechamento frontal e lateral e o piso (entre 0,5 e 4 cm) serve como entrada e saída de ar.



Importante: O nivelamento dos pés da banheira evita o desalinhamento no fechamento da porta.

4 | Apresentação da banheira e seus componentes



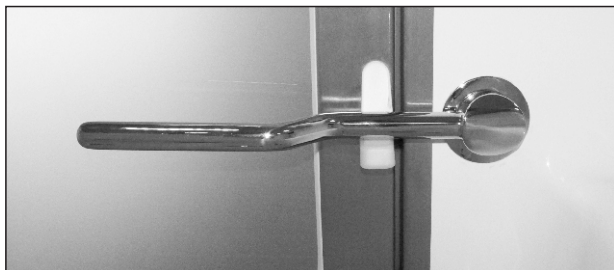
- | | |
|---|--|
| 1 - Alça | 6 - Válvula de saída pop-up acionada pelo número "8" |
| 2 - Ducha de mão | 7 - Válvula de saída pop-up acionada pelo pé |
| 3 - Entrada de Água/Torneira | 8 - Acionamento Válvula Pop-up |
| 4 - Registros (água fria e quente)
Entrada de água/torneira | 9 - Trava da porta |
| 5 - Registros (água fria e quente)
Entrada de água pela ducha de mão | 10 - Porta |

5 | Utilização da banheira

Porta

Para a abertura da porta da banheira, levante a alavanca . Para fechar, abaixe a alavanca.

Obs.: não abrir a porta quando a banheira estiver com água.



Válvulas de saída

A banheira é equipada com duas válvulas de saída.

• **Válvula pop-up:** Para esgotar (retirar) a água da banheira, pressione a válvula para baixo, abrindo-a. Para fechá-la, pressione novamente.

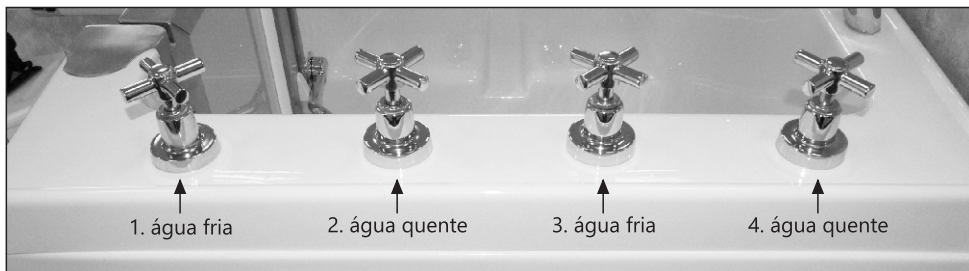


• **Válvula com acionamento:** Para abrir a válvula, gire o acionador no sentido anti-horário, para fechá-la gire no sentido horário.



Registros

Para encher a banheira pela entrada de água, abra os dois registros da direita, regule até a temperatura desejada. Para acionar a ducha de mão, abra os registros da esquerda, abrindo até chegar a temperatura desejada da água.



Ducha de mão

Registros 1 (água fria) e 2 (água quente).



Entrada de água

Registros 3 (água fria) e 4 (água quente).

6 | Limpeza da banheira

- a - Para limpeza, utilize flanela e sabão ou detergente neutro.
- b - Nunca utilize:
 - Produtos a base de cloro ou amônia
 - Produtos abrasivos (tipo sapólio, esponja de aço etc).
 - Solvente (tipo acetona, benzina, éter, etc).
- c - Para manter o brilho da peça utilize:
 - Flanela e polidor comum (tipo lustramóveis).
 - Flanela, cera automotiva e polimento se desejar brilho mais intenso.

7 | Termo de Garantia

ASTRA S/A INDÚSTRIA E COMÉRCIO, de acordo com esta garantia, se compromete a consertar e/ou substituir, a seu juízo e sem ônus para o cliente, quaisquer peças que comprovadamente apresentem defeito de fabricação, ou ainda que não funcionem conforme as especificações descritas no catálogo, por um prazo de 2 (dois) anos para os itens, a contar da data da compra da banheira.

Os termos desta garantia serão aplicáveis aos produtos instalados corretamente, de acordo com as instruções do Manual de Instalação que acompanha o produto.

Os produtos ou acessórios cobertos por esta garantia serão reparados e/ou trocados a juízo do fabricante, no próprio local ou na fábrica. A remessa de quaisquer produtos para conserto

na fábrica, deverá ser objeto de prévia autorização, por escrito da ASTRA. Os fretes de envio e posterior retorno serão pagos pelo cliente.

Esta garantia não cobre defeitos e/ou quebra ocorridas no transporte, instalação em desacordo com as instruções e com o produto, uso inadequado, negligência ou acidente.

Da mesma forma não estão cobertos por esta garantia os defeitos e/ou quebras oriundas de modificações no produto sem a expressa autorização da ASTRA, utilização do produto para fins outros que não os indicados, ou ainda produtos que tenham sido reparados no prazo de vigência desta garantia, por indivíduos outros que não o fabricante ou técnico por ele expressamente autorizados.



Fabricado por:

ASTRA S/A INDÚSTRIA E COMÉRCIO

C.N.P.J. 50.949.528/0001-80 • Inscr. Est. 407.002.572.119

Otros países / Other countries:

55 (11) 4583-7749 / 7736 • export@astra-sa.com.br

Produzido no Brasil • Hecho en Brasil • Made in Brazil

SAC 0800.165051

www.astra-sa.com